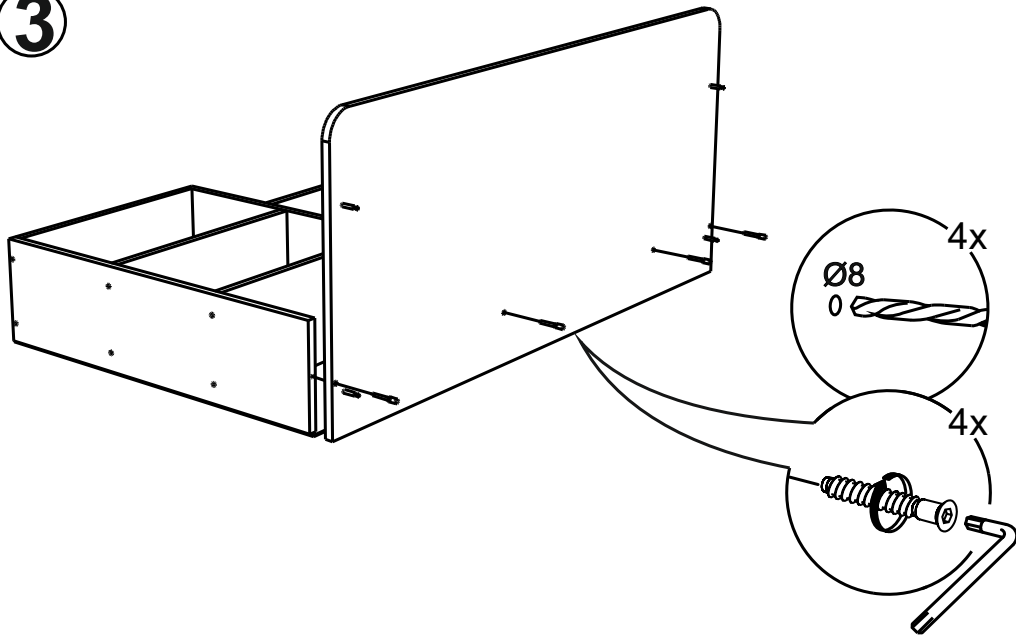
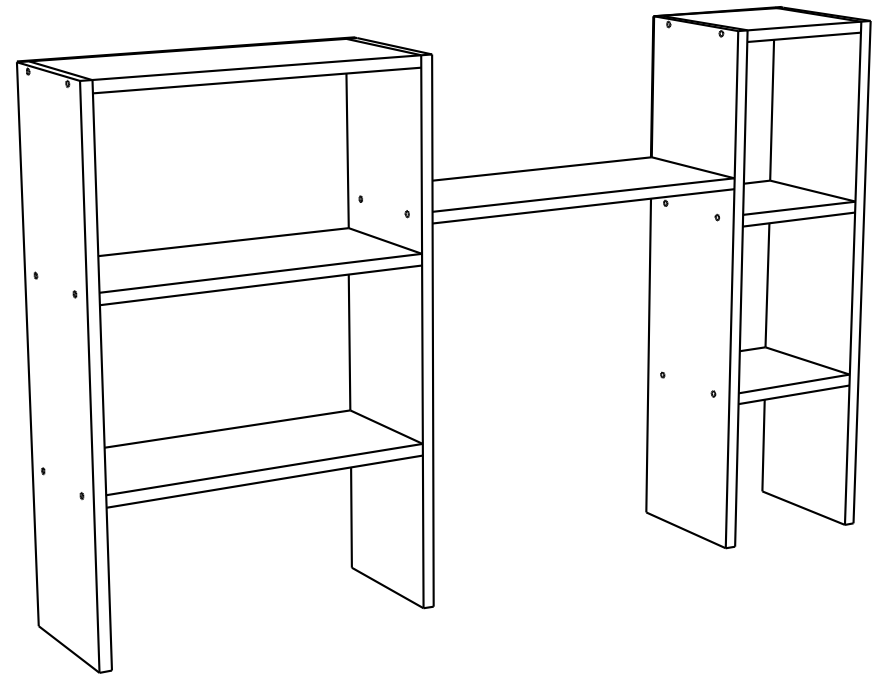
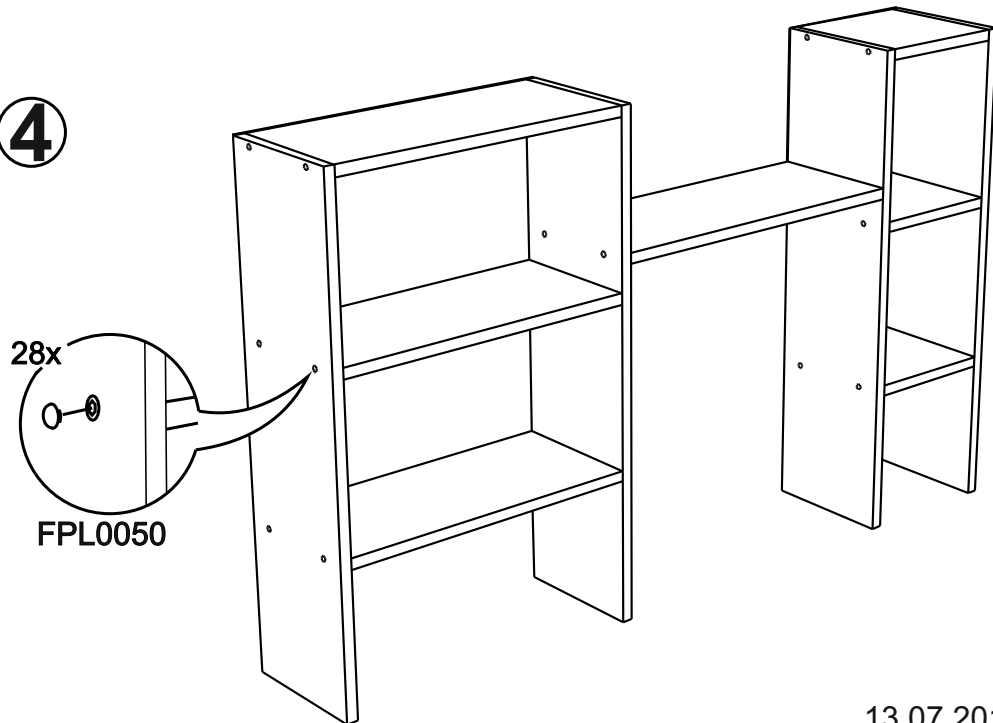


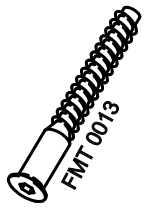
3



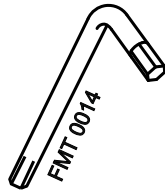
PL721

4





32x



1x



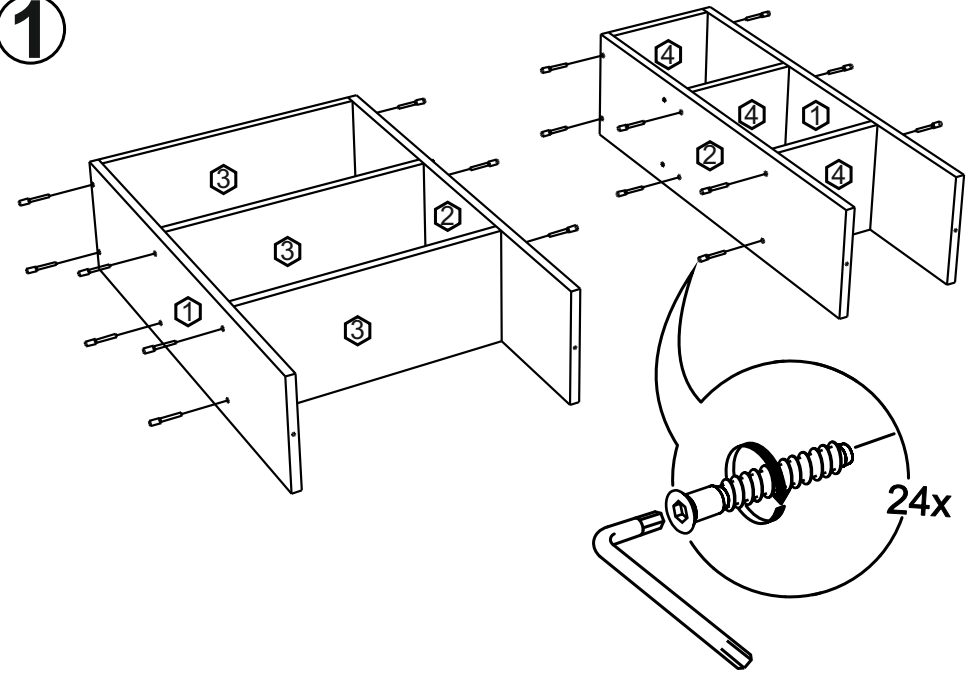
28x

No	code	a*b	x
1	PL721.01	742*200	2
2	PL721.02	742*200	2
3	PL721.03	450*200	3
4	PL721.04	200*200	3
5	PL721.05	484*200	1

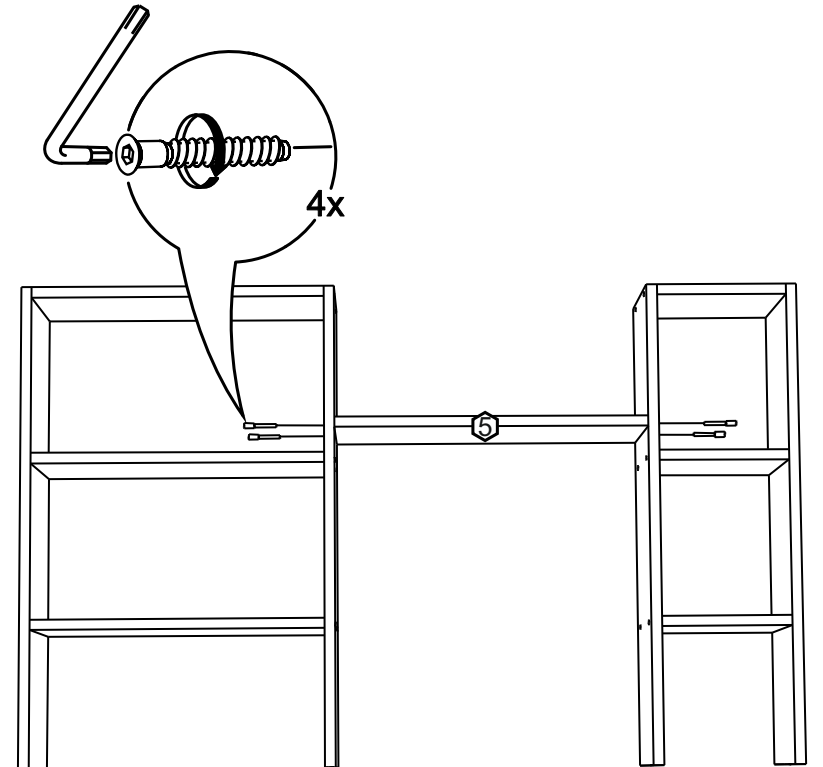
В мебельном наборе могут быть конструктивные изменения, не ухудшающие качество изделия, но не указанные в данной инструкции.

In furniture KIT, there may be changes, not specified in this manual, which don't deteriorate the quality of the produkt.

1



2



PL722(1)